



NETZWERK-KOMPONENTEN

KOAXIALE STECKVERBINDER

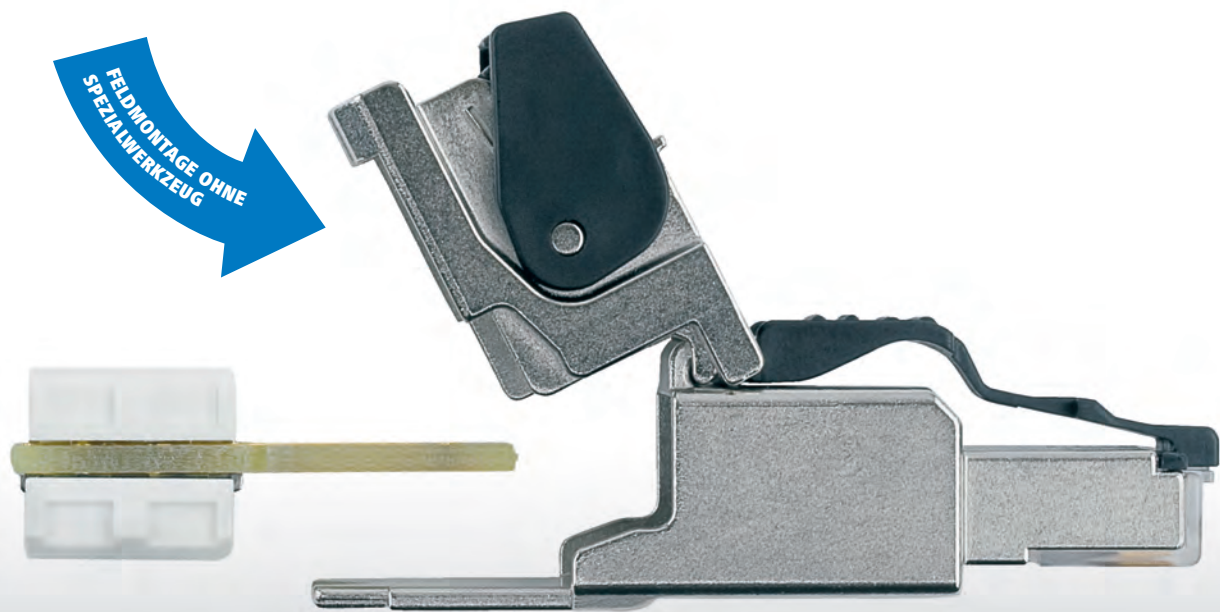
KABEL-KONFEKTIONIERUNG

PRÄZISIONS-DREHTEILE

KUNSTSTOFF-SPRITZGUSSTEILE

INDUSTRIE-ELEKTRONIK

**Einfach überall.
Überall einfach.**



Cat.6A

10 GB
Ether.

500
MHz

voll
geschirmt

PoE+

Data Voice

MFP8 Cat.6A

Feldkonfektionierbarer RJ45-Steckverbinder

Weniger Aufwand. Mehr Flexibilität.

Kennen Sie das auch? Ein bestehendes Netzwerk muss erweitert werden. Eine Kabelstrecke muss repariert oder ausgetauscht werden. Ein Peripheriegerät muss schnell angeschlossen werden. Ihr Kunde erwartet eine schnelle und zuverlässige Lösung, aber Sie haben kein fertig konfektioniertes Kabel zur Hand?

Ab sofort können Sie solchen Anforderungen gelassen begegnen: mit dem neuen, feldkonfektionierbaren Steckverbinder MFP8 Cat.6_A von Telegärtner.

Der MFP8 Cat.6_A ist der RJ45-Stecker für zeitsparende und zuverlässige Konfektionierung vor Ort, für alle Netze von Voice bis 10 Gigabit Ethernet. In nur 60 Sekunden lässt er sich auf alle gängigen Kabeltypen montieren – ohne Spezialwerkzeug.

Ob im Büro oder im Rechenzentrum, in der Industrie oder in Heimnetzwerken – der MFP8 Cat.6_A bietet eine bislang unerreichte Flexibilität und spart Zeit und Kosten bei Installation, Reparatur und Wartung.



Einfach überall: Einsatzbereiche des MFP8 Cat.6_A

Ob in der klassischen Gebäudeverkabelung in Bürogebäuden, in Rechenzentren, in der Industrie oder für die Heimverkabelung: Überall dort, wo leistungsfähige und zuverlässige Verbindungen ohne großen Aufwand gefragt sind, ist der neue, feldkonfektionierbare MFP8 Cat.6_A die erste Wahl. Und natürlich eignet er sich für High Power over Ethernet plus (PoE+).



Büro-/Gebäudeverkabelung und Rechenzentren

Ob Arbeitsplatzverkabelungen, Geräteanschlüsse oder Backbone-Erweiterungen: Mit dem MFP8 Cat.6_A können Installateure und Netzwerkprofis auf einen RJ45-Steckverbinder zurückgreifen, mit dem schnell und flexibel auch auf kurzfristige Anforderungen reagiert werden kann.

Ohne lange Vorbereitung und ohne Spezialwerkzeug lassen sich mit allen gängigen Kabeltypen Verbindungen schaffen, die selbst 10 Gigabit Ethernet (10GBase-T) übertragen können. Gerade bei begrenzten Platzverhältnissen in Rechenzentren lassen sich so Verbindungen zentimetergenau schnell und kostengünstig realisieren. Kabelüberlängen und die daraus resultierenden Platzprobleme gehören der Vergangenheit an. Und dank seiner kompakten Bauform ist der multiportfähige MFP8 Cat.6_A auch auf engstem Raum einsetzbar.



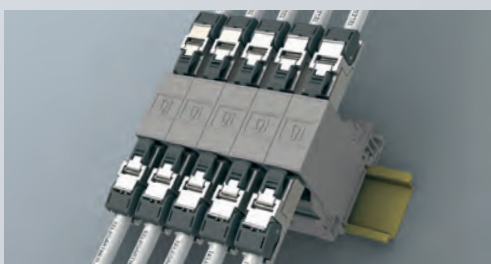
Industrieverkabelungen (IP20)

Ob im Schaltschrank oder im Verteilerkasten der Produktion: Auf den MFP8 Cat.6_A ist auch im industriellen Umfeld Verlass. Der 360°-Schirmanschluss und das Vollmetallgehäuse sorgen auch bei 10 Gigabit Ethernet für eine sichere und zuverlässige Datenübertragung, sogar bei elektrischen Störungen von außen. Und die Verwendung verschiedenster Kabeltypen mit festen oder flexiblen Leitern machen ihn universell einsetzbar.



Verkabelungen im Heim-Umfeld

Ob Heimnetzwerk oder Verkabelung im Büro zuhause, meist gilt es, Anschlüsse auf engstem Raum zur Verfügung zu stellen, und in den seltensten Fällen ist eine Anschlussdose dort, wo sie benötigt wird. Um den PC, Router oder Drucker dennoch schnell, einfach und kostengünstig anschließen zu können, ist ein Steckverbinder nötig, der sich ohne Spezialwerkzeug an die verschiedensten Kabeltypen mit festen oder flexiblen Leitern anbringen lässt. Der MFP8 Cat.6_A ermöglicht es, Kabel nach Bedarf an Ort und Stelle zu konfektionieren und ohne großen Aufwand leistungsfähige und zuverlässige Verbindungen herzustellen.



Das Beste aus 60 Jahren Erfahrung vereint in einem Steckverbinder

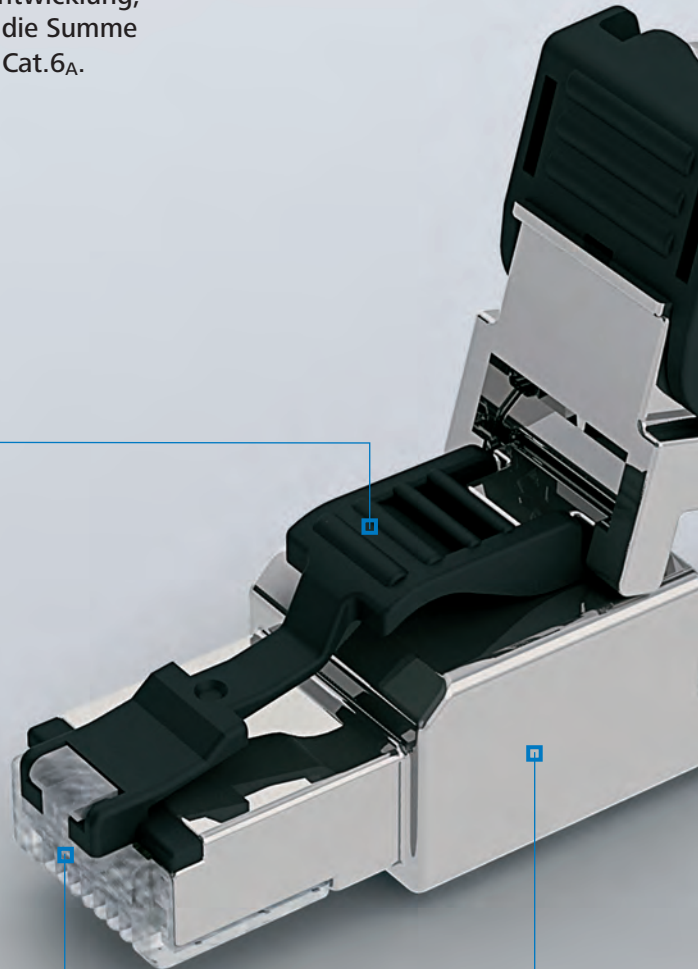
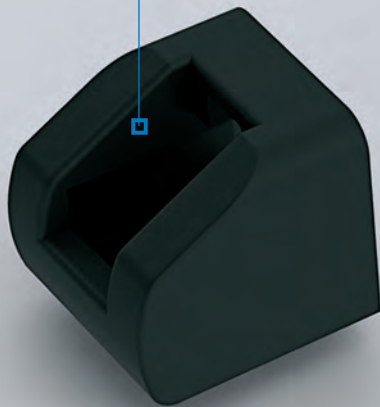
Seit über 60 Jahren ist Telegärtner richtungsweisend bei Handhabung, Zuverlässigkeit und Leistungsfähigkeit von Steckverbindern. Entwicklung, Konstruktion und modernste Fertigung „made in Germany“ – die Summe dieser jahrzehntelangen Erfahrung finden Sie im neuen MFP8 Cat.6A.

Langer Entriegelungshebel

Einfache Steck- und Ziehvorgänge bei engen Platzverhältnissen

Vormontierte Schutzkappe

Effektiver Schutz der Kontakte vor Verschmutzung und Transportschäden



Genormtes Steckgesicht

Gemäß EN 60603-7-51

Robustes Zinkdruckguss-Gehäuse

Vergütete Oberfläche zum Schutz vor elektrischen Störeinflüssen

Technische Daten:

- Kategorie 6A gemäß ISO/IEC 11801:2010
- Steckverbinder gemäß IEC 60603-7-51
- Lebensdauer ≥ 750 Steckzyklen
- Werkstoff Kontaktoberfläche: Ni1,2Au0,8
- Werkstoff Abschirmgehäuse: Zinkdruckguss vernickelt
- Cu-Leiterdurchmesser:
(J00026A2000, -1, -2, -2110, -2111, -2112)
Volldraht 0,51 – 0,64 mm (AWG 24/1 – 22/1)
Litze 0,46 – 0,76 mm (AWG 27/7 – 22/7)
Litze 0,61 – 0,78 mm (AWG 24/19 – 22/19)*
Aderndurchmesser: 1,0 – 1,6 mm
- Cu-Leiterdurchmesser:
(J00026A2003, -4, -2113, -2114)
Volldraht 0,41 – 0,51 mm (AWG 26/1 – 24/1)
Litze 0,46 – 0,61 mm (AWG 27/7 – 24/7)
Litze 0,51 (AWG 26/19)*
Aderndurchmesser: 0,85 – 1,1 mm
- Kabelaußendurchmesser: 5,0 – 9,0 mm
- Wiederanschließbarkeit: ≤ 4 Zyklen
- Temperaturbereich: -40°C bis 85°C
- High Power over Ethernet plus (PoE+) gemäß IEEE 802.3at
- IP20

* Freigabe des Kabels durch Telegärtner Karl Gärtner GmbH ist erforderlich

3-stufige Kabelabfangung

Geeignet für Kabeldurchmesser von 5,0 mm bis 9,0 mm

Vollmetallische Abschirmung

zwischen den Adernpaaren

4-Kammern-Adernmanager

Erhältlich mit Farbkodierung
T568A, T568B, PROFINET

Durchdring-Kontakte

Geeignet für Leiterquerschnitte
AWG27/7 – 22/7
AWG26/1 – 22/1
AWG26/19 – 24/19*

360° Schirmung

Sichere Datenübertragung auch bei elektrischen Störeinflüssen von außen

Feldkonfektionierbarer Steckverbinder MFP8:



MFP8 T568A Cat.6_A

AWG24-22/1, AWG27-22/7, AWG24-22/19*

Art.Nr.: J00026A2000 (1 Stk. in Tüte/10 Stk. in Karton)

Art.Nr.: J00026A2110 Blisterverpackung (10 Stk.)



MFP8 T568B Cat.6_A

AWG24-22/1, AWG27-22/7, AWG24-22/19*

Art.Nr.: J00026A2001 (1 Stk. in Tüte/10 Stk. in Karton)

Art.Nr.: J00026A2111 Blisterverpackung (10 Stk.)

MFP8 T568A Cat.6_A

AWG26-24/1, AWG27-24/7, AWG26/19*

Art.Nr.: J00026A2004 (1 Stk. in Tüte/10 Stk. in Karton)

Art.Nr.: J00026A2114 Blisterverpackung (10 Stk.)

MFP8 T568B Cat.6_A

AWG26-24/1, AWG27-24/7, AWG26/19*

Art.Nr.: J00026A2003 (1 Stk. in Tüte/10 Stk. in Karton)

Art.Nr.: J00026A2113 Blisterverpackung (10 Stk.)

MFP8 PROFINET

AWG24-22/1, AWG27-22/7, AWG24-22/19*

Art.Nr.: J00026A2002 (1 Stk. in Tüte/10 Stk. in Karton)

Art.Nr.: J00026A2112 Blisterverpackung (10 Stk.)



Adermanager

AWG24-22/1, AWG27-22/7, AWG24-22/19*

Art.Nr.: **T568A**: F00020A2130 (30 Stk. in Blister)

Art.Nr.: **T568B**: F00020A2131 (30 Stk. in Blister)

Adermanager

AWG26-24/1, AWG27-24/7, AWG26/19*

Art.Nr.: **T568A**: F00020A2134 (30 Stk. in Blister)

Art.Nr.: **T568B**: F00020A2133 (30 Stk. in Blister)

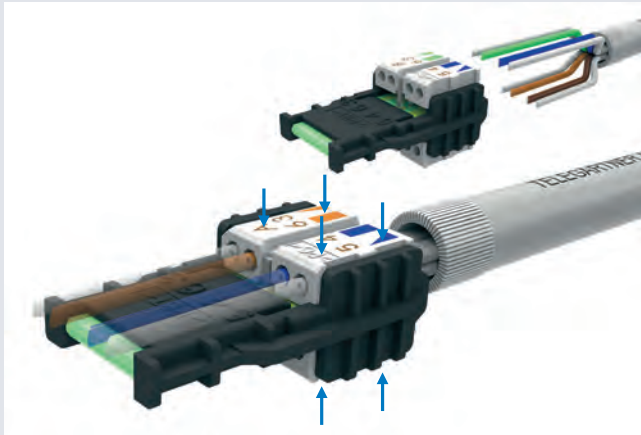
Adermanager PROFINET

AWG24-22/1, AWG27-22/7, AWG24-22/19*

Art.Nr.: F00020A2132 (30 Stk. in Blister)

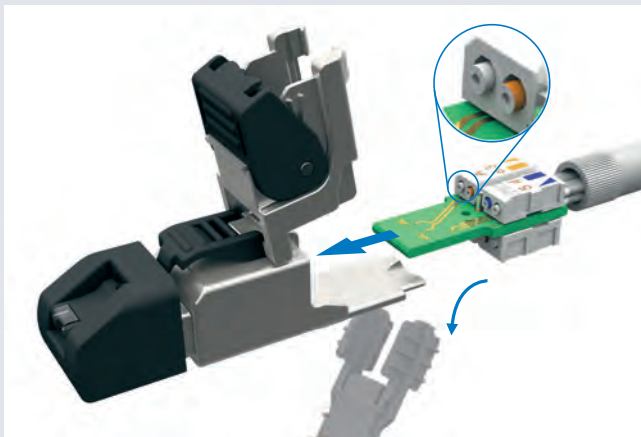
Überall einfach: Montage des MFP8 Cat.6_A

Der MFP8 Cat.6_A besteht aus nur zwei Teilen, die in drei einfachen Schritten schnell und sicher montiert werden können.



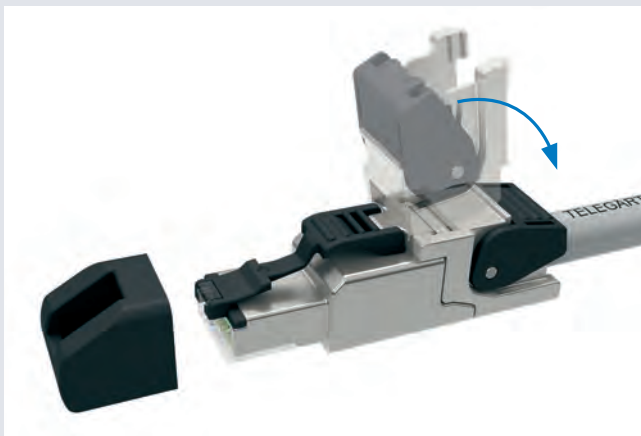
Schritt 1: Kabel anschließen

Kabelmantel entfernen, Schirmgeflecht nach hinten legen, Adernpaare vorsortieren, entdrillen und in den Adernmanager einführen. Die integrierte Montagehilfe schützt die Platine und erleichtert die Montage. Die gut sichtbare Bedruckung ist wahlweise mit dem Farbcode nach T568A, T568B und PROFINET erhältlich. Adernmanager mit einer Zange zusammendrücken und überstehende Adern abschneiden.



Schritt 2: Einführen in das Steckergehäuse

Montagehilfe abziehen und die Platine mit den angeschlossenen Adern in das Steckergehäuse einführen. Das Adernmanagement ist verdrehsicher gestaltet und kann nur in der richtigen Orientierung in das Steckergehäuse geschoben werden.



Schritt 3: Stecker schließen

Die klappbare Kabelabfangung stellt sicher, dass der Schirm rundum kontaktiert und das Kabel wirksam abgefangen wird. Durch den rastbaren Klappmechanismus kann die Abfangung dem jeweiligen Kabeldurchmesser angepasst werden. Und mit der Staubschutzkappe sind die Steckerkontakte vor Verschmutzung sicher.

MFP8 Cat.6_A: Die neue Freiheit in der strukturierten Verkabelung

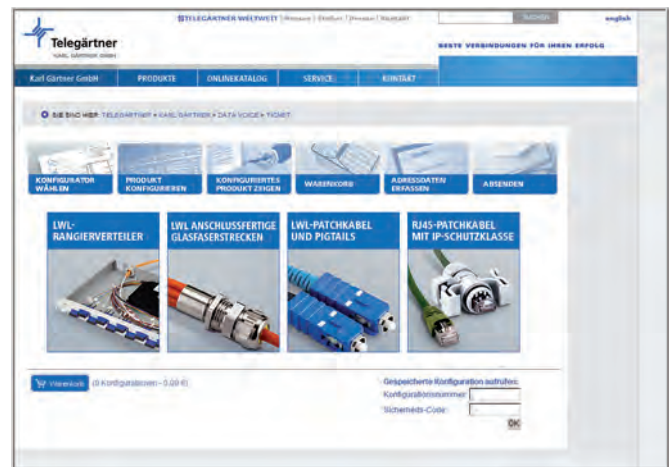
- ✓ in 60 Sekunden und ohne Spezialwerkzeug konfektionierbar
- ✓ optimiert für den Feldeinsatz, auch unter schwierigen Bedingungen
- ✓ geeignet für Verkabelungen in Bürogebäuden, Rechenzentren, Industrieanlagen und Heimnetzwerken
- ✓ höchste Zuverlässigkeit
- ✓ sichere Übertragung auch bei Störungen von außen
- ✓ ideal für Reparatur, Sonderlängen und Erweiterung von Netzwerken

Wenn's schon fertig konfektioniert sein soll: der TICNET-Konfigurator

Mit dem TICNET-Konfigurator können vorkonfektionierte Verkabelungskomponenten schnell und einfach ab Werk bestellt werden. In nur sechs Schritten geht es zum gewünschten Produkt:

- 1 Produkttyp wählen
- 2 Produkt konfigurieren
- 3 Konfiguriertes Produkt prüfen
- 4 Produkt in den Warenkorb legen
- 5 Adressdaten eingeben
- 6 Anfrage absenden

Ob Kupfer- oder Glasfaserprodukt, ob Kabel oder Verteilfeld, ob Lösungen für Bürogebäude, Rechenzentren, Industrieanlagen oder Heimnetzwerke: Mit dem TICNET-Konfigurator können maßgeschneiderte Produkte rund um die Uhr angefragt werden. Und natürlich können einmal erstellte Konfigurationen gespeichert werden.



Einfach, schnell und zuverlässig: eben Telegärtner.
www.telegaertner.com/ticnet

Telegärtner
Karl Gärtner GmbH

Lerchenstr. 35
D-71144 Steinenbronn

Telefon: +49 (0) 71 57/1 25-100
Telefax: +49 (0) 71 57/1 25-120

E-Mail: info@telegaertner.com
Web: www.telegaertner.com

Ihr Fachhändler: